

10. Свидетельство о приемке.

Датчик соответствует техническим условиям ТУ 3428-001-12582438-00 и признан годным к эксплуатации.

Примечание:

Изготовитель оставляет за собой право внесения несущественных изменений конструкции не влияющих на эксплуатационные характеристики.

Дата выпуска _____

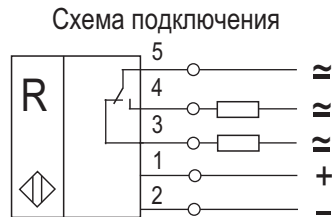
Представитель ОТК _____ МП

НАУЧНО-ПРОИЗВОДСТВЕННАЯ КОМПАНИЯ **ТЕКО**

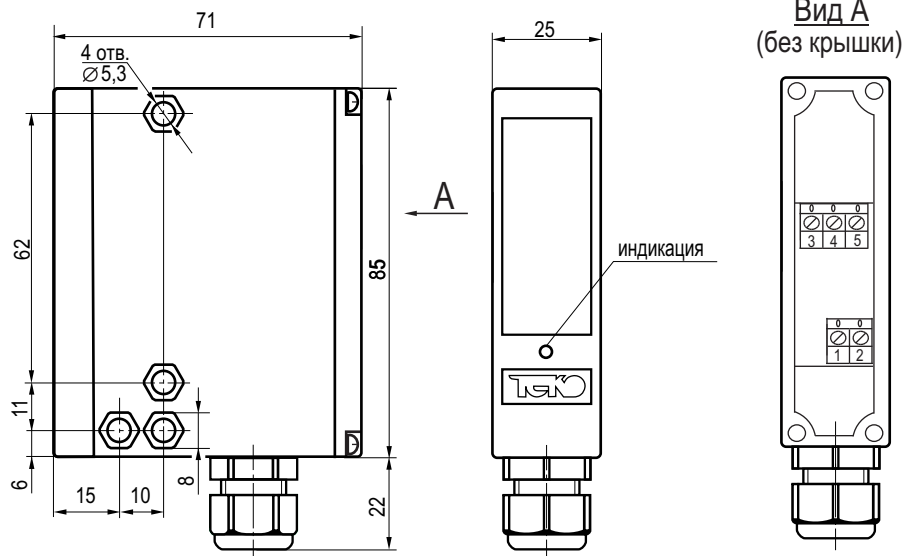
454018, г. Челябинск ул. Кислицына, 100 тел/факс (351) 796-01-18, 796-01-19

E-mail: teko@teko-com.ru, teko@chel.surnet.ru

Internet: www.teko-com.ru



Габаритный чертеж.



Выключатель оптический бесконтактный OX IT61P-56-1000-L

Паспорт. Руководство по эксплуатации OX IT61P-56-1000-L.000 ПС

1. Назначение.

Выключатель (приемник) оптический предназначен для обнаружения контролируемого объекта и коммутации исполнительных устройств промышленной автоматики.

2. Принцип действия.

Датчик имеет излучатель и приемник, встроенные в корпус. Оптическое излучение инфракрасного спектра от излучателя попадает на световозвращатель (катафот) и, отражаясь от него, попадает в приемник датчика. Контролируемый объект, попадая в зону действия датчика, прерывает оптическое излучение и вызывает изменение выходного сигнала датчика.

3. Технические характеристики.

Формат, мм	71x85x25
Дальность действия, S_R	$100 \leq S_R \leq 1000$ мм
Допустимая освещенность	6000 Люкс
Диапазон рабочих напряжений питания, U_b	15...30 В DC
Максимальное коммутируемое напряжение	240 В AC / 60 В DC
Коммутируемый рабочий ток, I_e	$\leq 1,5$ А
Собственный ток потребления, I_o	≤ 55 мА
Категория применения	DC13/AC140
Частота циклов оперирования, F_{max}	25 Гц
Задержка вкл./откл., не более	20 мс
Коэффициент пульсаций питающего напряжения	$\leq 15\%$
Диапазон рабочих температур	$-15^{\circ}\text{C} \dots +65^{\circ}\text{C}$
Индикация срабатывания	Есть
Материал корпуса	Полиамид
Присоединение	Клеммник $\varnothing 4,3 \dots 6,3$ мм / max 1,5 мм ²
Степень защиты по ГОСТ 14254-96	IP67

4. Содержание драгметаллов, мг.

Золото	0,6816
Серебро	-
Палладий	-

5. Комплектность поставки:

Датчик - 1 шт.

Паспорт (на каждые 20 датчиков в транспортной таре) - 1 шт.

Световозвращатели в комплект не входят и могут поставляться по отдельной заявке. Рекомендуется в качестве световозвращателя использовать катафот белого цвета ((диаметр ≥ 70 мм), например типа OR1 или OR2.

6. Указание мер безопасности.

- Все подключения к датчику производить при отключенном напряжении питания.
- По способу защиты от поражения электрическим током датчики соответствуют классу I по ГОСТ Р МЭК 536.
- Датчик предназначен для работы во взрывобезопасной среде, не содержащей агрессивных газов и паров в концентрациях, приводящих к коррозии металлов.

7. Указания по установке и эксплуатации.

- Закрепить датчик на объекте.
- Рабочее положение - любое.
- Проверить маркировку выводов приемника и излучателя и подключить в соответствии со схемой подключения. Не допускаются перегрузки и короткие замыкания в нагрузке.
- Закрепить световозвращатель напротив датчика перпендикулярно его оптической оси. Поворачивая световозвращатель, добиться срабатывания датчика от отраженного луча.
- Режим работы ПВ100.

8. Правила хранения и транспортирования.

8.1. Условия хранения в складских помещениях:

- Температура $+5^{\circ}\text{C} \dots +35^{\circ}\text{C}$
- Влажность, не более 85%.

8.2. Условия транспортирования:

- Температура $-50 \dots +50^{\circ}\text{C}$.
- Влажность до 98% (при $+35^{\circ}\text{C}$).
- Атмосферное давление 84,0...106,7 кПа.

9. Гарантийные обязательства.

Гарантийный срок 24 месяца со дня ввода в эксплуатацию, но не более 36 месяцев со дня отгрузки потребителю при условии соблюдения правил транспортировки, хранения, монтажа, эксплуатации.